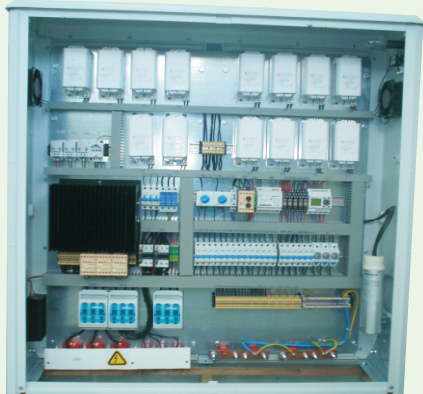


Razdjelnici regulacije cestovne rasvjete ELREM PRO- x

ELREM PRO-1,(2)



ELREM PRO-3



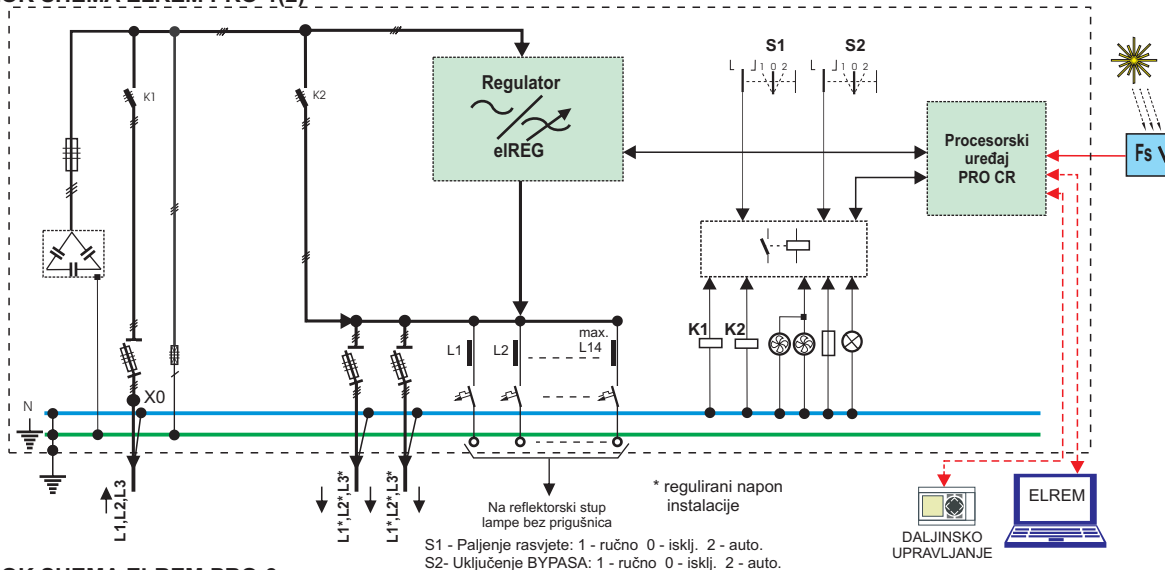
Tehnički podaci:

Nazivna snaga: PRO-1(2);x=1—3x2kVA;x=2—3x4kVA;
 PRO3;x=3—3x7 kVA;x=4 - 3x12 kVA
 Napajanje: 3x400/230 V,50 Hz
 Tolerancija napona:0,85 – 1,1 Un
 Regulacija: PWM 0%,50(60) - 100% rasvijetljenosti (žarna nit;halogena-12Vdc
 +230Vac;neonska-230V/xkV;NaV;HQL)

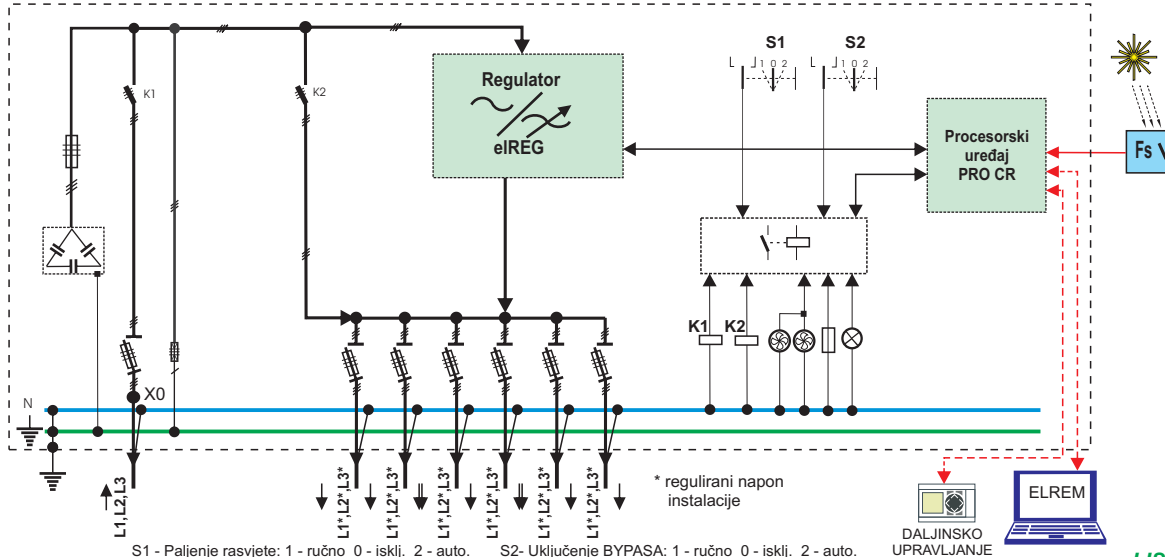
Točnost regulacije:+/- 0,2%
 Ukupni toplinski gubici:< 3%
 Temperatura okoline: -25 - 30 ° C
 Hlađenje:prisilno 30m3/h
 Relativna vlažnost: kl. F rel.vl.(10-95%)
 Kućište:1130x1000x320 mm(ojačani poliester),
 IP43,montaža na temelj

Razdjelnici i regulatori su sukladni hrvatskim standardima HRN EN50274:2002,HRN EN 60439-1:1999/A1:2004,HRN EN 60947-4-3:2005, HRN EN 61000-3-2:2001 i HRN EN 61000-3-3:1997,HRN EN 61000-6-2:2001,HRN EN 61000-6-4:2003,HRN EN 60950-1:2005 i važećim propisima-zadovoljava uvjete HEP-a i sukladan je sa zahtjevima Pravilnika o električnoj opremi namijenjenoj za uporabu unutar određenih naponskih granica (NN br. 135/2005),Pravilnika o elektromagnetskoj kompatibilnosti (EMC) (NN br. 16/2005) te EU Direktivom 2004/108/EC.Izdajemo proizvodne i ispitne ateste i izjave o sukladnosti i kvaliteti nakon izvršene ugradnje i probnog pogona.

BLOK SHEMA ELREM PRO-1(2)



BLOK SHEMA ELREM PRO-3



Razdjelnik regulacije cestovne rasvjete **ELREM PRO-1(2)** opremljen elektroničkim regulatorima **eReg R/NAV-3** je realiziran kao samostojeći ormar za uklop, regulaciju i razvod instalacije cestovne rasvjete sa priključcima za 14(ELREM PRO-1) odnosno 6(ELREM PRO-2) reflektora NaV (bez prigušnica i kondenzatora) na visokom stupu 24m odnosno 16m, te dodatno za priključak razvodnih kabela za napajanje standardnih svjetiljaka cestovne rasvjete. Osim za napajanje cestovne rasvjete, razdjelnik napaja i uređaje promjenjive i stalne prometne signalizacije, a po potrebi i drugu opremu.

Razdjelnik regulacije cestovne rasvjete **ELREM PRO-3** opremljen regulatorima tipa **eReg R/NAV-3** i **eReg R/NAV-4** je realiziran kao samostojeći ormar za uklop, regulaciju i razvod instalacije javne rasvjete sa priključkom na stupove sa svjetiljkama, te dodatno za priključak razvodnih kabela za napajanje standardnih svjetiljaka cestovne rasvjete. Osim za napajanje cestovne rasvjete, razdjelnik napaja i uređaje promjenjive i stalne prometne signalizacije, a po potrebi i drugu opremu.

Funkcija regulacije relativnog intenziteta rasvjete je kontinuirana od 50%(natrij visokog tlaka-NaV) do 100%, te se izvodi kontinuirano ili u tri stupnja na nivoima 100%, 75%, 50% relativnog intenziteta, s mekim prijelazima. Vrijeme rada sa sniženim intenzitetom-štednog pogona je programski postavljeno i korisnik ga može mijenjati putem interaktivnog sučelja procesorskog uređaja, vodena po upravljačkom programu u uređaju za nadzor i upravljanje razdjelnikom (procesorskom uređaju sa interaktivnim sučeljem-digitalnim LCD i funkcijskom tastaturom PRO-CR). Regulator rasvjete ima podesivo ograničenje najvišeg radnog napona instalacije rasvjete u nivou 100%* koji neće biti prekoračen u slučaju porasta mrežnog napona iznad granične vrijednosti (dodatna opcija limitMAX). te tako ograničavajući najveći dopušteni napon napajanja rasvjetne instalacije na odgovarajuću vrijednost koja ne ovisi o nadnaponima u mreži, značajno doprinosi produženju vijeka uporabe izvora.

Regulator ima kontrolu temperature s aktivnim ograničenjem snage, kao i prenaponsku zaštitu odvođenjem prekomjerne energije, vrlo brzu nadstrujnu pasivnu zaštitu (ultrabrz rastalni osigurači-aR/gR karakteristika), dijagnostiku kvara s pamćenjem, sa alarmnim signalom (aktivira se nastankom kvara i proradom zadnjeg stupnja zaštite), što inicira automatsko premoštenje regulatora pod nadzorom procesora razdjelnika PRO-CR (samoinicirajuća i izvana pokrenuta automatska funkcija premoštenja). Slične zaštite ima i razdjelnik s odgovarajućom selektivnošću. Ova visoka razina zaštite osigurava praktično punu raspoloživost funkcije napajanja rasvjete (puni pogon u slučaju kvara), te vrlo visok stupanj zaštite opreme u razdjelniku i instalacije.

Ova vrsta regulacije nije neutralna u vezi oblika napona, ali ne utječe na faktor snage instalacije, osim nužnosti premještanja kompenzacijskih kapaciteta. Ona je obvezno električki ispred regulatora, na pojnoj strain, te je izvedena grupno kompenzacijskim baterijama (trofazno u trokut). regulirani izlazni napon je sličan sinusnom ulaznom naponu, sa dozvoljenim izobličenjima (EMC sukladnost).

Efikasnost regulacije je vrlo visoka, veća od 98%. Sklapanje rasvjete može biti različito: u pojnoj točki, daljinski i lokalno pomoću foto-releja. U izvedbi razdjelnika s mogućnosti daljinskog nadzora, primjenjuje se procesorski uređaj PRO-CR.

Efekti ušteda su: električne energije do 40%, a ušteda u troškovima zamjene žarulja od 50% do 100%. Trajnost i pouzdanost cijele priključene instalacije javne rasvjete je povećana. Ovaj tip razdjelnika je primjenjen u velikom broju na instalacijama cestovne rasvjete Hrvatskih autocesta.

Standardne funkcije su:

-uklop lokalno signalima iz:

-foto-releja (luksomat-dodatna oprema)**

-po upravljačkim programima uklopa i regulacije u uređaju za nadzor i upravljanje razdjelnikom-procesorskom uređaju PRO - CR sa interaktivnim sučeljem-digitalnim displejem i funkcijskom tastaturom. Funkcija uklopa je predviđena kao rezervni način uključivanja (po upisanoj godišnjoj tablici izlaska/zalaska sunca DHMZ).

-regulacija relativnog intenziteta rasvjete:

-PWM (pulsno-širinska modulacija) regulacija napona instalacije rasvjete u serijskom spoju

-kontinuirana u stand. opsegu od 50% (za NaV izvore) do 100% relativnog intenziteta;

-intervali rada sa sniženim intenzitetom su programski podesivi

-korisnik parametre (intervale i relativni intenzitet) može mijenjati putem interaktivnog sučelja procesorskog uređaja

-nadzor i zaštita regulatora rasvjete:

-zaštitu regulatora u slučaju termičkog preopterećenja

-prenaponsku zaštitu od tranzijenata odvođenjem energije nadvišenja

-brzu nadstrujnu i zaštitu od kratkog spoja (ultrabrzinski učinski osigurači)

-nadzor i zaštita razdjelnika regulacije rasvjete:

-procesorski kontroler razdjelnika PRO - CR, s dijagnostikom i memorijom kvarova/prorada zaštite, brojači sati rada po nivoima intenziteta,

-saveFAULT funkcija-rad u režimu premoštenja u slučaju kvara i/ili prorade zaštite

-kontrolirana temperatura-grijanje (100W s termostatom) i hlađenje (filtrirani usis i prisilno ventilirani otkis zraka s termostatom), alarmni termostati

-aktivnu dvostupanjsku zaštitu razdjelnika u slučaju termičkog preopterećenja (kvar hlađenja)

-prenaponsku zaštitu od tranzijenata odvođenjem energije nadvišenja

-brzu nadstrujnu i zaštitu od kratkog spoja, selektivno s razvodom

-sistem zaštite od dodira dijelova pod naponom, nadstruje i kratkog spoja TN-C

Standardna izvedba je:

- za vanjsku ugradnju(ojačani poliesterski ormar-IP43,uzemljeni metalni dijelovi,izolirano kućište)
- u izvedbama prolazne(nazivne) snage:oznaka x=1- 3 x 2 kVA, x=2 - 3 x 4 kVA, x=3 - 3 x 7kVA,x=4 - 3 x 12kVA.

Standardni opseg isporuke:

- fco proizvodni pogon Rakitje,ispitan,zapakiran,utovaren,s ispitnim protokolima,tipskim atestima i Izjavama o sukladnosti proizvoda
- garancija 2 godine po standardnim uvjetima za naše proizvode
- osiguran servis i rezervni dijelovi u garantnom roku i 7 godina nakon njegovog isteka

Dopunske funkcije po zahtjevu su:

-regulacija lokalno:

- kontinuirana u standardnom opsegu od 50% do 100% relativnog intenziteta;s tri programabilna stupnja na nivoima 100%,75% i 50% relativnog intenziteta(ili po zahtjevu),s mekim prijelazima*
- limitMAX = podesivo ograničenje najvišeg radnog napona instalacije rasvjete u nivou 100%
- saveENERGY-1 = uštedenu energiju izračunava processor razdjelnika na osnovi obračuna sati rada u svakom nivou regulacije;
- sistem zaštite od dodira dijelova pod naponom i nadstruje/kratkog spoja se izvodi prema projektu/ zahtjevu(diferencijalna strujna zaštita,magneto-termički prekidači,visokoučinski osigurači s rastavnim podnožjima)

Dopunska izvedba po zahtjevu:

- nezavisno regulirane faze
- za unutarnju ugradnju(čelični limeni ormar s poliuretanskim ili epoksidnim -IP43,uzemljeni metalni dijelovi)
- IP 54 za sve izvedbe
- u izvedbama prolazne(nazivne) snage:oznaka x=2a - 3 x 5 kVA, x=3a - 3 x 10 kVA,

Dopunski opseg isporuke:

- fco gradilište,ispitan,zapakiran,utovaren,s ispitnim protokolima,tipskim atestima i Izjavama o sukladnosti proizvoda
- ispitivanje funkcije nakon montaže i puštanje u pogon,izdavanje protokola o puštanju u rad
- ugovoren interventni servis u garantnom roku
- ugovoren redovni servis u garantnom roku

Dodatne usluge po zahtjevu:

- revizija i prilagodba projekta(od strane renomiranog ovlaštenog inženjera-projektanta javne rasvjete)
- savjetovanje s projektantima,STRUČNIM OSOBLJEM INVESTITORA,SLUŽBAMA ODRŽAVANJA-PREDAVANJE I PRAKTIČNI DIO