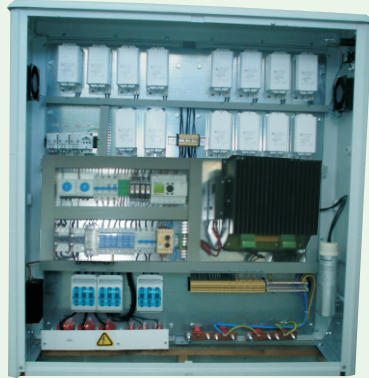
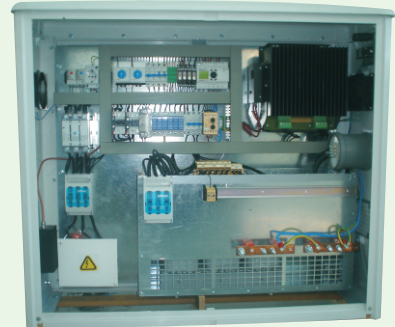


Razdjelnici regulacije cestovne rasvjete ELREM PRO- xN

ELREM PRO-1,(2)N



ELREM PRO-3N



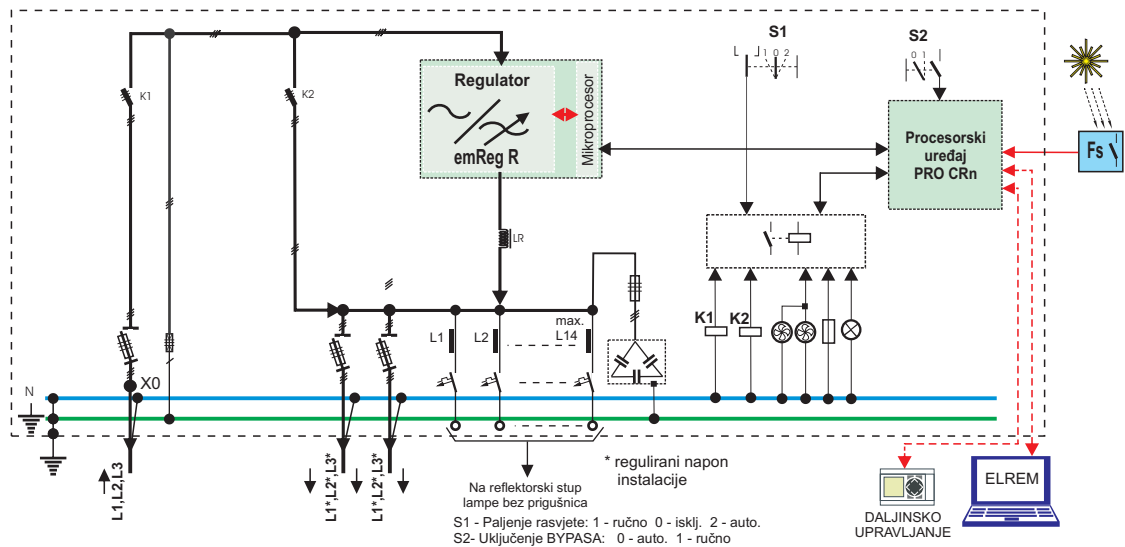
Tehnički podaci:

Nazivna snaga: x=1—3x2kVA;x=2—3x4kVA;x=3—3x7 kVA;x=4 - 3x12 kVA
 Napajanje: 3x400/230 V,50 Hz
 Tolerancija napona:0,85 – 1,1 Un
 Regulacija: PWM 0%,50(60) - 100% rasvijetljenosti (žarna nit;halogena-12Vdc +230Vac;neonska-230V/xkV;NaV;HQI)

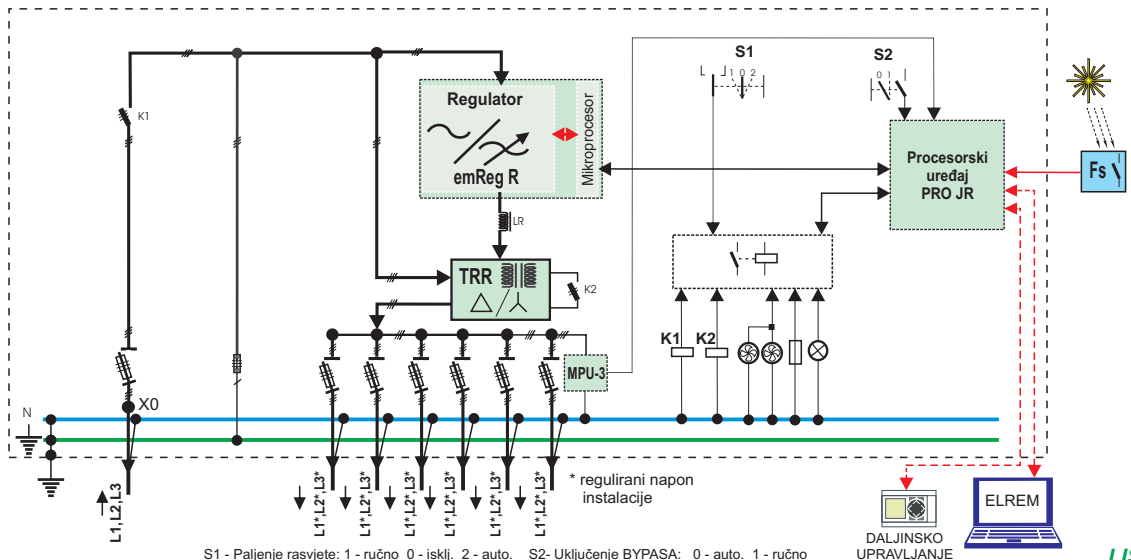
Točnost regulacije:+/- 0,2%
 Ukupni toplinski gubici:< 3%
 Temperatura okoline: -25 - 30 ° C
 Hlađenje:prisilno 30m3/h
 Relativna vlažnost: kl. F rel.vl.(10-95%)
 Kućište:1130x1000x320 mm(ojačani poliester),
 IP43,montaža na temelj

Razdjelnici i regulatori su sukladni hrvatskim standardima HRN EN 50274:2002,HRN EN 60439-1:1999/A1:2004,HRN EN 60947-4-3:2005, HRN EN 61000-3-2:2001 i HRN EN 61000-3-3:1997 i važećim propisima-zadovoljava uvjete HEP-a i sukladan je sa zahtjevima Pravilnika o električnoj opremi namijenjenoj za uporabu unutar određenih naponskih granica (NN br. 135/2005),Pravilnika o elektromagnetskoj kompatibilnosti (EMC) (NN br. 16/2005) te EU Direktivom 2004/108/EC.Izdajemo proizvodne i ispitne ateste i izjave o sukladnosti i kvaliteti nakon izvršene ugradnje i probnog pogona.

BLOK SHEMA ELREM PRO-1(2)N



BLOK SHEMA ELREM PRO-3N



Razdjelnik regulacije vanjske i unutarnje rasvjete ELREM PRO-xN opremljen trofaznim elektroničkim regulatorom emReg-R 3x400V i dodatnim transformatorom TRRn 400/42V je realiziran kao samostojeći ormar za uklop, regulaciju i razvod instalacije javne rasvjete sa priključcima za 1-6 razvodnih kabela za napajanje standardnih izvora s plinom punjenim žaruljama-metalhalogene(HQI) i visokotlačni natrij(HPS,NaH).Razdjelnik se izrađuje prema projektu.

Funkcija regulacije relativnog intenziteta rasvjete je kontinuirana od 50%(natrij visokog tlaka-NaV)(60% za metalhalogene-HQI) do 100%,te se izvodi kontinuirano ili u dva ili više stupnja na nivoima relativnog intenziteta,s mekim prijelazima.Vrijeme rada sa sniženim intenzitetom-štednog pogona je programski postavljeno i korisnik ga može mijenjati putem interaktivnog sučelja procesorskog uređaja,s do tri različita sezonska programa, vodena po upravljačkom programu u uređaju za nadzor i upravljanje razdjelnikom (procesorskom uređaju sa interaktivnim sučeljem-digitalnim LCD i funkcijskom tastaturom PRO-CRN),.Regulator rasvjete ima podesivo ograničenje najvišeg radnog napona instalacije rasvjete u nivou 100%* koji neće biti prekoračen u slučaju porasta mrežnog napona iznad granične vrijednosti(dodatna opcija-limitMAX).te tako ograničavajući najveći dopušteni napon napajanja rasvjetne instalacije na odgovarajuću vrijednost koja ne ovisi o nadnaponima u mreži,značajno doprinosi produženju vijeka uporabe izvora.

Regulator ima kontroliranu temperaturu i aktivnu dvostupanjsku zaštitu u slučaju termičkog preopterećenja;te sve ostale potrebne zaštite:prenaponsko prigušenje i dvostupanjsku prenaponsku zaštitu od tranzijenata odvođenjem energije nadvišenja, iznimno brzu aktivnu nadstrujnu i zaštitu od kratkog spoja(samoinicirajući i samonadzirani prekid struje regulatora u vremenu 10-100us,samostalni pokušaj ponovne prorade,kontrolni i sigurnosni protokoli s procesorom razdjelnika),dijagnostiku s pamćenjem kvarova,te signal ispada(kvara ili prorada najvišeg stupnja zaštite)regulatora koji predstavlja zahtjev procesoru razdjelnika za automatskim uklopom premoštenja regulatora(bypass).

Slične zaštite su ugrađene i u sklop razdjelnika,s odgovarajućom funkcijom i selektivnosti. Razdjelnik ima ugrađena prigušenja i zaštite od tranzijentnih prenapona, zaštite od nadstruje i kratkog spoja, te temperaturne kontrole(hlađenje i grijanje) i zaštite.Ova visoka razine zaštite osigurava praktično punu raspoloživost funkcije napajanja rasvjete(puni pogon u slučaju kvara),te vrlo visok stupanj zaštite opreme u razdjelniku i instalacije.

Ova vrsta regulatora rasvjete ne utječe i nije ovisna o valnom obliku i faktoru snage instalacije.Regulirani napon ima sinusni valni oblik napona pojne mreže bez unosa izobličenja (THDu < 0,2 %),zahvaljujući PWM regulaciji i vrlo učinkovitom harmoničkom prigušenju.Efikasnost regulacije je vrlo dobra,bolja od 97%.Uključenje rasvjete je predviđeno za razne opcije:uklop u pojnoj točki,daljinski i lokalno putem foto-releja Fs(luxomata).

Standardne funkcije su:

-uklop lokalno signalima iz:

-foto-releja(luksomat-dodatna oprema)**

-po upravljačkim programima uklopa i regulacije u uređaju za nadzor i upravljanje razdjelnikom-procesorskom uređaju PRO - CRN sa interaktivnim sučeljem-digitalnim displejem i funkcijskom tastaturom.Funkcija uklopa je predviđena kao rezervni način uključivanja(po upisanoj godišnjoj tablici izlaska/zalaska sunca DHMZ).

-regulacija relativnog intenziteta rasvjete:

-PWM(pulsno-širinska modulacija) regulacija napona primara dodatnog transformatora u serijskom spoju

-ne utječe i nije ovisna o valnom obliku i faktoru snage instalacije rasvjete

-kontinuirana u stand. opsegu od 0%(halogena,neonska),(50%NaV,60% za metalhalogene izvore) do 100% relativnog intenziteta;

-korisnik parametre(intervale i relativni intenzitet) može mijenjati putem interaktivnog sučelja procesorskog uređaja

-nadzor i zaštita regulatora rasvjete:

-procesorski kontroler regulatora,s dijagnostikom i memorijom kvarova/prorada zaštite

-kontrolirana temperatura-grijanje i hlađenje

-aktivnu dvostupanjsku zaštitu regulatora u slučaju termičkog preopterećenja

-prenaponsko prigušenje i dvostupanjsku prenaponsku zaštitu od tranzijenata odvođenjem energije nadvišenja

-iznimno brzu aktivnu nadstrujnu i zaštitu od kratkog spoja(samoinicirajući i samonadzirani prekid struje regulatora u vremenu 10-100us)

-samostalni pokušaj ponovne prorade,kontrolni i sigurnosni protokoli s procesorom razdjelnika

-signal ispada(pojava kvara ili prorada najvišeg stupnja zaštite)regulatora koji predstavlja zahtjev procesoru razdjelnika za automatskim uklopom premoštenja regulatora(bypass)

sklopnikom

-nadzor i zaštita razdjelnika regulacije rasvjete:

-procesorski kontroler razdjelnika PRO - CRN,s dijagnostikom i memorijom kvarova/prorada zaštite,brojači sati rada po nivoima intenziteta,

-saveFAULT funkcija-rad u režimu premoštenja u slučaju kvara i/ili prorade zaštite

-kontrolirana temperatura-grijanje(100W s termostatom) i hlađenje(filtrirani usis i prisilno ventilirani otkis zraka s termostatom),alarmni termostat

-aktivnu dvostupanjsku zaštitu razdjelnika u slučaju termičkog preopterećenja(kvar hlađenja)

-prenaponsko prigušenje i dvostupanjsku prenaponsku zaštitu od tranzijenata odvođenjem energije nadvišenja

-brzu nadstrujnu i zaštitu od kratkog spoja,selektivno s razvodom

-dvostruko prigušenje(filtracija) harmoničkih izobličenja i tranzijenata (THDu < 0,2 %)

-system zaštite od dodira dijelova pod naponom,nadstruje i kratkog spoja TN-C

Standardna izvedba je:

- za vanjsku ugradnju (ojačani poliesterski ormar-IP43, uzemljeni metalni dijelovi, izolirano kućište)
- u izvedbama prolazne (nazivne) snage: oznaka x=1 - 3 x 2 kVA, x=2 - 3 x 4 kVA, x=3 - 3 x 7 kVA, x=4 - 3 x 12 kVA.

Standardni opseg isporuke:

- fco proizvodni pogon Rakitje, ispitan, zapakiran, utovaren, s ispitnim protokolima, tipskim atestima i Izjavama o sukladnosti proizvoda
- garancija 2 godine po standardnim uvjetima za naše proizvode
- osiguran servis i rezervni dijelovi u garantnom roku i 7 godina nakon njegovog isteka

Dopunske funkcije po zahtjevu su:

-regulacija lokalno:

- kontinuirana u standardnom opsegu od 50% (60% za metalhalogene izvore) do 100% relativnog intenziteta; s tri programabilna stupnja na nivoima 100%, 75% i 50% relativnog intenziteta (ili po zahtjevu), s mekim prijelazima*
- **limitMAX** = podesivo ograničenje najvišeg radnog napona instalacije rasvjete u nivou 100%
- **stabMAX** = stabilizacije napona u nivou 100% na 230V (ili po zahtjevu)
- **stabREG** = stabilizacije maksimalne vrijednosti napona u nivou 100% na podesivoj vrijednosti i automatskim podešavanjem opsega regulacije
- sistem zaštite od dodira dijelova pod naponom i nadstruje/kratkog spoja se izvodi prema projektu/ zahtjevu (diferencijalna strujna zaštita, magneto-termički prekidači, visokoučinski osigurači s rastavnim podnožjima)

Dopunska izvedba po zahtjevu:

- nezavisno regulirane faze
- za unutarnju ugradnju (čelični limeni ormar s poliuretanskim ili epoksidnim -IP43, uzemljeni metalni dijelovi)
- IP 54 za sve izvedbe
- u izvedbama prolazne (nazivne) snage: oznaka x=2a - 3 x 5 kVA, x=3a - 3 x 10 kVA,

Dopunski opseg isporuke:

- fco gradilište, ispitan, zapakiran, utovaren, s ispitnim protokolima, tipskim atestima i Izjavama o sukladnosti proizvoda
- ispitivanje funkcije nakon montaže i puštanje u pogon, izdavanje protokola o puštanju u rad
- ugovoren interventni servis u garantnom roku
- ugovoren redovni servis u garantnom roku

Dodatne usluge po zahtjevu:

- revizija i prilagodba projekta (od strane renomiranog ovlaštenog inženjera-projektanta javne rasvjete)
- savjetovanje s projektantima, stručnim osobljem investitora, službama održavanja-predavanje i praktični dio

*- kontinuirana regulacija omogućuje meke prijelaze intenziteta (**nema** prenaponskih nadvišenja i poteznih strujnih naleta i kratkotrajnog rada u praznom hodu prilikom preklapanja prigušnica/transformatora pod punim opterećenjem-što je izrazito loše (-svojstvo regulatora rasvjete sa skokovitim prijelazom) za instalaciju i svjetiljke, HID-plinom punjeni izvori su osjetljivi na nagle promjene napona i propade struje (gase se, ne pale se ponovo kod nižeg napona-u regulaciji, ovo svojstvo je izrazitije s protokom živonog vijeka izvora, a pogađa najprije izvore na krajevima kraka kablenskog razvoda (veći pad napona);

-za detaljnije informacije i usporedbu sistema regulacije rasvjete vidi USPOREDBA SISTEMA REGULACIJE RASVJETE

** - dodatna oprema nije u opsegu i roku isporuke razdjelnika