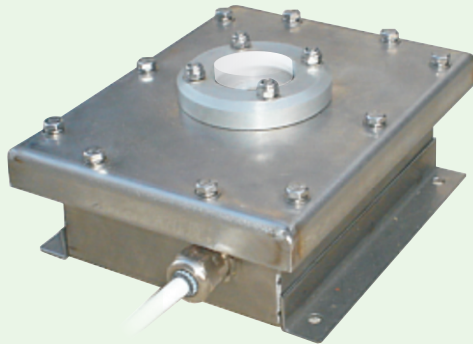


Mjerni pretvarač svjetlosnog toka MPLx

MPLx



Potrošnja:	0,05 W
Napon napajanja Us:	24 V =
Tolerancija napajanja:	-15% do + 10% Us
Mjerni opseg:	A=0 - 60000 Lux; B=0-4200 cd/m ²
Mjerni izlaz:	4 - 20 mA (1 - 5 V; 2 - 10 V)
Test izolacije:	2500 V, 50 Hz, 60 s
Uvjeti okoline:	od - 25 °C do + 50 °C
Kućište:	125x155x53mm, inox - IP67
Pričvršćenje:	na konzolu ili nosač vijkom M 5

Uređaj je projektiran, proizveden i ispitan u skladu s hrvatskim normama;

Mjerni pretvarač svjetlosnog toka/luminancije **MPLx** je uređaj koji pretvara količinu obuhvaćene svjetlosti u analogni mjerni signal. Uređaj je moguće primjeniti za različite svrhe, a izveden je posebno za upravljanje prilagodne rasvjete tunela. Izrađuje se za različite mjerne opsege, tipski ili po zahtjevu. Standardno 4 - 20 mA = 0 - 60 kLux. Uređaj daje mjerni izlazni signal preko analognog izlaza 4 - 20 mA koji je ulazni signal za uređaj koji upravlja rasvjetom (elReg-PRO-CT).

Izvedba

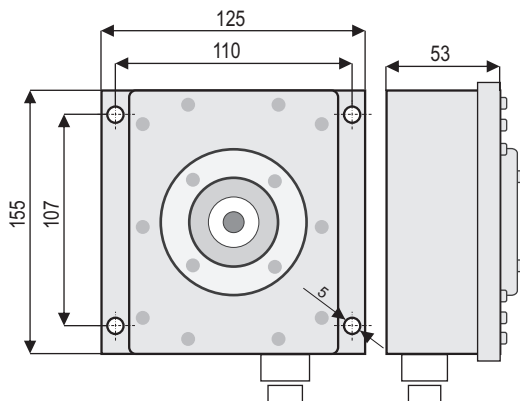
A-Uređaj **MPLx** u izvedbi za mjerenje rasvjetljenosti nema optike, već senzor obuhvaća sav tok koji na njega pada. Poklopac uređaja ima prozirni disperzor svjetla, a uređaj se može montirati u bilo kojem položaju (nagibu).

B-Uređaju **MPLx** u izvedbi za mjerenje luminancije, prigraden je zaslon otvora 20°.

Uređaj ima ugrađen sklop za održavanje temperature u povoljnim granicama.

Ožičenje do uređaja treba izvesti s dvožilnim (2) oklopljenim kablom 1,5 mm². Montira se na konzolu ili stupni nosač koji treba imati prosopjnu razvodnu kutiju.

Pregledni nacrt



Priključni plan

