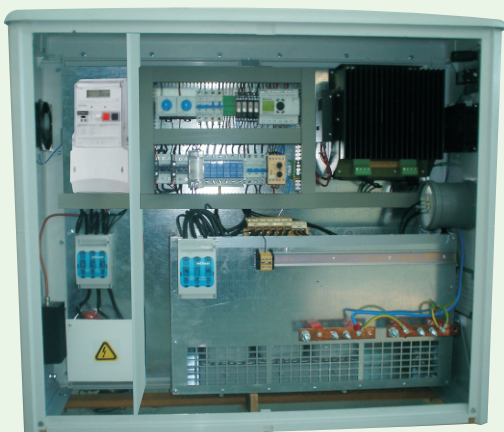


Razdjelnici regulacije i rasklopa javne rasvjete ELREM PRO-RJRx

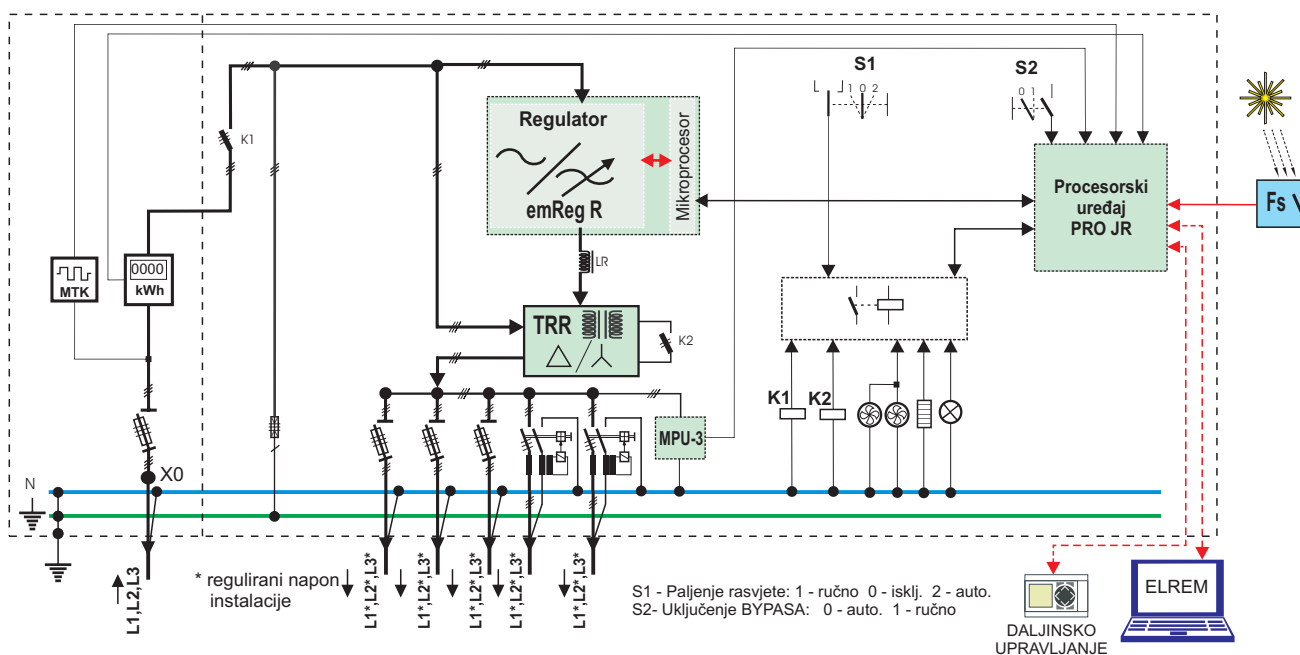


Tehnički podaci:

Nazivna snaga: x=1—3x2kVA;x=2—3x4kVA;x=3—3x7 kVA;x=4 - 3x12 kVA
Napon napajanja: 3x400/230 V,50 Hz
Tolerancija napona napajanja:0,85 – 1,1 Un
Opseg regulacije: PWM 50(60) - 100% rel.intenziteta NaV(HQI)
Točnost regulacije:+/- 0,2%
Ukupni toplinski gubici:< 3%
Temperatura okoline: -25 - 30 °C
Hlađenje:prisilno vent.30m³/h
Relativna vlažnost: kl. F rel.vl.(10-95%)
Kucište:1130x1000x320 mm(ojačani poliester),IP43,montaža na temelj

Razdjelnici i regulatori su sukladni hrvatskim standardima HRN EN 50274:2002,HRN EN 60439-1:1999/A1:2004,HRN EN 60947-4-3:2005, HRN EN 61000-3-2:2001 i HRN EN 61000-3-3:1997 i važećim propisima-zadovoljava uvjete HEP-a i sukladan je sa zahtjevima Pravilnika o električnoj opremi namijenjenoj za uporabu unutar određenih naponskih granica (NN br. 135/2005),Pravilnika o elektromagnetskoj kompatibilnosti (EMC) (NN br. 16/2005) te EU Direktivom 2004/108/EC.Izdajemo proizvodne i ispitne ateste i

BLOK SCHEMA



Razdjelnik regulacije i rasklopa javne rasvjete ELREM PRO-RJRx opremljen trofaznim elektroničkim (IGBT) regulatorima emReg - R 3x400V i dodatnim transformatorom TRRx 3x400/42V, je realiziran kao samostojeći ormar za uklop,trofaznu spregnutu,beskontaktnu i kontinuiranu regulaciju napona i razvod instalacije javne rasvjete sa priključcima razvodnih kabela za napajanje standardnih svjetiljaka javne rasvjete s plinom punjenim izvorima(natrij visokog tlaka,metal-halogene).Osim za napajanje javne rasvjete;1-6 trofaznih kablskih priključaka,razdjelnik može napajati 1-3 trofazna priključka nereguliranim naponom uređaje promjenjive i stalne prometne signalizacije i drugu opremu(oglasni paneli i dr.).

Standardne funkcije su:

-uklop lokalno signalima iz:

-foto-releja(luksomat-dodatna oprema**)

-MTU(mrežni ton-frekventni uređaj-dodatna oprema**)

-po upravljačkim programima uklopa i regulacije u uređaju za nadzor i upravljanje

razdjelnikom-procesorskom uređaju PRO - JRx sa interaktivnim sučeljem-digitalnim displejem i

funkcijskom tastaturom.Funkcija uklopa je predviđena kao rezervni način uključenja(po

upisanoj godišnjoj tablici izlaska/zalaska sunca DHMZ).

-regulacija relativnog intenziteta rasvjete:

- PWM(pulsno-širinska modulacija) regulacija napona primara dodatnog transformatora u serijskom spoju, fazno spregnuta (trokut)
- ne utječe i nije ovisna o valnom obliku i faktoru snage instalacije rasvjete
- kontinuirana u standardnom opsegu od 50%(60% za metalhalogene izvore) do 100% relativnog intenziteta;
- intervali rada sa sniženim intenzitetom su programski podesivi
- korisnik parametre (intervale i relativni intenzitet) može mijenjati putem interaktivnog sučelja procesorskog uređaja

-nadzor i zaštita regulatora rasvjete:

- procesorski kontroler regulatora, s dijagnostikom i memorijom kvarova/prorada zaštite
- aktivnu dvostupanjsku zaštitu regulatora u slučaju termičkog preopterećenja
- prenaponsko prigušenje i dvostupanjsku prenaponsku zaštitu od tranzijenata odvođenjem energije nadvišenja
- iznimno brzu aktivnu nadstrujnu i zaštitu od kratkog spoja (samonadzirani i samoinicirajuće Ograničenje i prekid struje regulatora u vremenu 10-100 s)
- samostalni pokušaj ponovne prorade, kontrolni i sigurnosni protokoli s procesorom razdjelnika
- signal ispada (pojava kvara ili prorada najvišeg stupnja zaštite) regulatora koji predstavlja zahtjev procesoru razdjelnika za automatskim uklopom premoštenja regulatora (bypass) sklopnikom

-nadzor i zaštita razdjelnika regulacije rasvjete:

- procesorski kontroler razdjelnika PRO - JRx, s dijagnostikom i memorijom kvarova/prorada zaštite, brojači sati rada po nivoima intenziteta,
- bypass funkcija-rad u režimu premoštenja u slučaju kvara i/ili prorade zaštite
- kontrolirana temperatura-grijanje (100W s termostatom) i hlađenje (filtrirani usis i prisilno ventilirani otkis zraka s termostatom), alarmni termostati
- aktivnu dvostupanjsku zaštitu razdjelnika u slučaju termičkog preopterećenja (kvar hlađenja)
- prenaponsko prigušenje i prenaponsku zaštitu od tranzijenata odvođenjem energije nadvišenja
- brzu nadstrujnu i zaštitu od kratkog spoja, selektivno s razvodnim osiguračima
- dvostruko prigušenje (filtracija) harmoničkih izobličenja i tranzijenata (THDu < 0,2 %)
- sistem zaštite od dodira dijelova pod naponom, nadstruje i kratkog spoja TN-C

Standardna izvedba je:

- za vanjsku ugradnju (ojačani poliesterski ormar-IP43, uzemljeni metalni dijelovi, izolirano kućište)
- u izvedbama nazivne snage: oznaka x=1 - 3x2kVA, x=2 - 3x4kVA; x=3 - 3x7kVA; x=4 - 3x12kVA.

Standardni opseg isporuke:

- fco proizvodni pogon Rakitje, ispitan, zapakiran, utovaren, s ispitnim protokolima, tipskim atestima i Izjavama o sukladnosti proizvoda
- garancija 2 godine po standardnim uvjetima za naše proizvode
- osiguran servis i rezervni dijelovi u garantnom roku i 7 godina nakon njegovog isteka

*- kontinuirana regulacija omogućuje meke prijelaze intenziteta (nema prenaponskih nadvišenja i poteznih strujnih naleta i kratkotrajnog rada u praznom hodu prilikom preklapanja prigušnica/transformatora pod punim opterećenjem-što je izrazito loše (-svojstvo regulatora rasvjete sa skokovitim prijelazom) za instalaciju i svjetiljke, HID-plinom punjeni izvori su osjetljivi na nagle promjene napona i propade struje (gase se, ne pale se ponovo kod nižeg napona-u regulaciji, ovo svojstvo je izrazitije sa protokom živonog vijeka izvora, a pogađa najprije izvore na krajevima kraka kablenskog razvoda (veći pad napona);

Dopunske funkcije po zahtjevu su:

-obračunsko mjerenje energije-dodatna oprema**

-regulacija lokalno:

-PWM(pulsno-širinska modulacija) regulacija napona primara dodatnog transformatora u serijskom spoju,fazno nespregnuta(zvijezda)

-kontinuirana u standardnom opsegu od 50%(60% za metalhalogene izvore) do 100% relativnog intenziteta;s tri programabilna stupnja na nivoima 100%,75% i 50% relativnog intenziteta(ili po zahtjevu),s mekim prijelazima između nivoa*

-intervali rada sa sniženim intenzitetom su programski podesivi s do tri različita sezonska programa

-prošireni opseg regulacije(min. 35%)

-korisnik parametre(intervale i relativni intenzitet) može mijenjati prijenosnim računalom putem RS232

-signalima iz prometnog nadzornog sustava(ovisno o gustoći prometa i vidljivosti

-uklop i regulacija daljinski:

-procesor razdjelnika PRO - JRr (+GSM/Ethernet/WiFi modul-dodatna oprema**)

- limitMAX = podesivo ograničenje najvišeg radnog napona instalacije rasvjete u nivou 100%

- stabMAX = stabilizacije napona u nivou 100% na 230V(ili po zahtjevu)

- stabREG = stabilizacije maksimalne vrijednosti napona u nivou 100% na podesivoj vrijednosti i automatskim podešavanjem opsega regulacije

- saveENERGY-1 = uštedenu energiju izračunava processor razdjelnika na osnovi obračuna vremena i nivoa regulacije (% neregulirane energije);

- saveENERGY-2 = uštedenu energiju izračunava processor razdjelnika na temelju signala iz mjerila energije s impulsnim izlazom(opcija s ugrađenim trofaznim direktnim mjerilom energije s impulsnim izlazom));

- lampOUT = dojava dostizanja podešenog postotka ispada izvora/svjetiljaka(samo uz saveENERGY-3)

- trueRMSV = mjerenje stvarne efektivne vrijednosti reguliranog napona s prikazom na displeju procesora razdjelnika

- sistem zaštite od dodira dijelova pod naponom i nadstruje/kratkog spoja se izvodi prema projektu/ zahtjevu(diferencijalna strujna zaštita,magneto-termički prekidači,visokoučinski osigurači s rastavnim podnožjima)

Dopunska izvedba po zahtjevu:

-za unutarnju ugradnju(čelični limeni ormar s poliuretanskim ili epoksidnim -IP43,uzemljeni metalni dijelovi)

-IP 54 za sve izvedbe

-u izvedbama nazivne snage:oznaka x=2a - 3 x 5 kVA, x=3a - 3 x 10 kVA,

Dopunski opseg isporuke:

-fco gradilište,ispitan,zapakiran,utovaren,s ispitnim protokolima,tipskim atestima i Izjavama o sukladnosti proizvoda

-ispitivanje funkcije nakon montaže i puštanje u pogon,izdavanje protokola o puštanju u rad

-ugovoren interventni servis u garantnom roku

-ugovoren redovni servis u garantnom roku

Dodatne usluge po zahtjevu:

- revizija i prilagodba projekta(od strane renomiranog ovlaštenog inženjera-projektanta javne rasvjete)

- savjetovanje s projektantima,STRUČNIM OSOBLJEM INVESTITORA,SLUŽBAMA ODRŽAVANJA-PREDAVANJE I PRAKTIČNI DIO

** - dodatna oprema nije u opsegu i roku isporuke razdjelnika,već sustava daljinskog nadzora