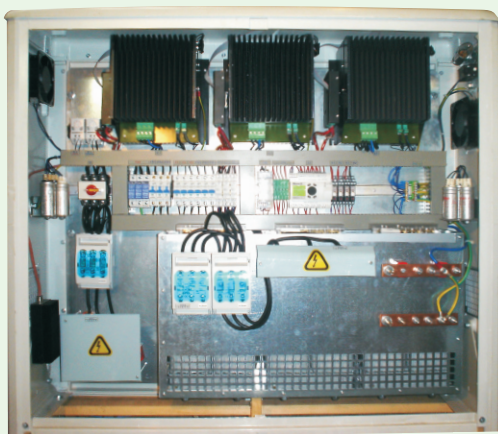


## Razdjelnik regulacije napona tip ELREM - PRO RNx



### Tehnički podaci:

Nazivna snaga:

Osnovni opseg: $x=1-3 \times 4 \text{ kVA}$ ;  $x=2-3 \times 7 \text{ kVA}$ ;  $x=3-3 \times 14 \text{ kVA}$ ;  $x=4-3 \times 25 \text{ kVA}$

Prošireni opseg: $x=1-3 \times 2 \text{ kVA}$ ;  $x=2-3 \times 3,5 \text{ kVA}$ ;  $x=3-3 \times 7 \text{ kVA}$ ;  $x=4-3 \times 15 \text{ kVA}$

Napajanje:  $3 \times 230/230 \text{ V}, 50 \text{ Hz}$

Tolerancija napona:  $0,85 - 1,1 \text{ Un}$

Opseg stabilizacije:  $\pm 10\% \text{ Un}$ ; prošireni opseg  $\pm 18\% \text{ Un}$  po zahtjevu

Točnost regulacije:  $\pm 0,2\%$

Ukupni toplinski gubici:  $< 5\%$

Temperatura okoline:  $-25 - 30 \text{ }^\circ\text{C}$

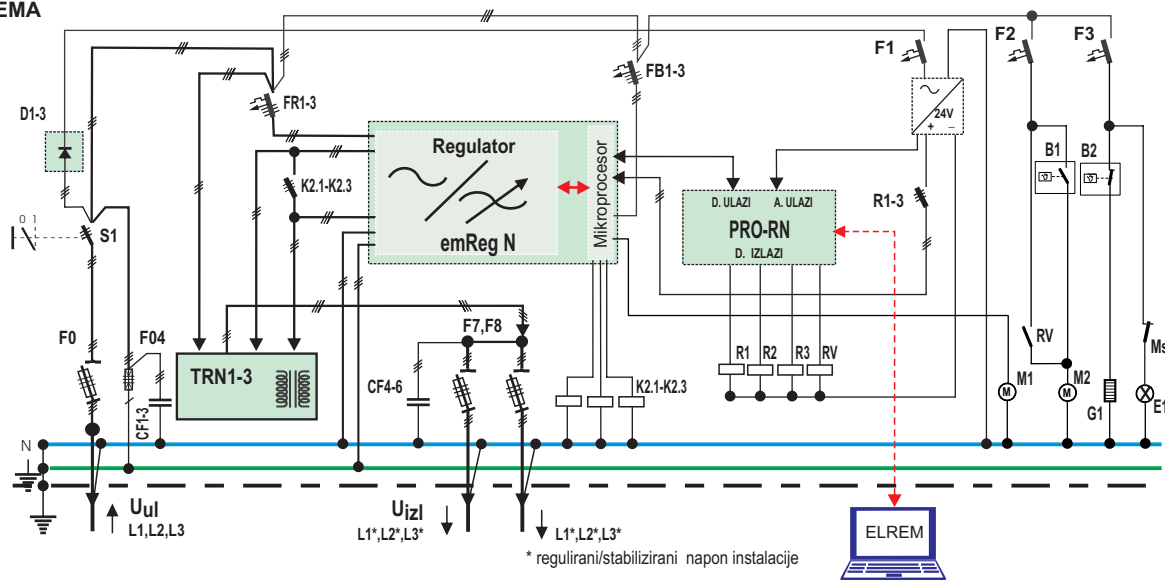
Hlađenje: prisilno vent.  $30 \text{ m}^3/\text{h}$

Relativna vlažnost: kl.F rel.vl.(10-95%)

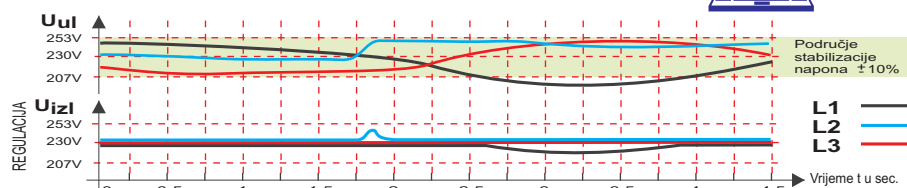
Kućiče:  $1130 \times 1000 \times 320 \text{ mm}$  (ojačani poliestar), IP43, montaža na temelj

Razdjelnici i regulatori su sukladni hrvatskim standardima HRN EN50274:2002, HRN EN 60439-1:1999/A1:2004, HRN EN 60947-4-3:2005, HRN EN 61000-3-2:2001 i HRN EN 61000-3-3:1997 i važećim propisima-zadovoljava uvjete HEP-a i sukladan je sa zahtjevima Pravilnika o električnoj opremi namijenjenoj za uporabu unutar određenih naponskih granica (NN br. 135/2005), Pravilnika o elektromagnetskoj kompatibilnosti (EMC) (NN br. 16/2005) te EU Direktivom 2004/108/EC. Izdajemo proizvodne i ispitne ateste i izjave o sukladnosti i kvaliteti nakon izvršene ugradnje i probnog pogona.

### BLOK SCHEMA



### DJELOVANJE



Razdjelnik regulacije napona ELREM PRO-RRNx s ugrađenim elektroničkim (IGBT) regulatorima napona nove generacije emReg-N i dodatnim transformatorima TRNx, je predviđen za automatsku, fazno neovisnu, bezkontaktnu i kontinuiranu stabilizaciju napona na privatnim i javnim instalacijama. Namijenjen je za upotrebu kod napajanja s mreža i pojnih točki čije naponske karakteristike onemogućuju ili ugrožavaju pouzdan i dugovječni rad instalacije i priključnih uređaja.

Nezavisna regulacija faznih napona, brz odziv (100ms), dodatna filtracija harmoničkih izobličenja, neovisnost o valnom obliku mrežnog napona i izostanak utjecaja regulacije na valni oblik i faktor snage instalacije i pojne mreže su neka od važnih svojstava ovog uređaja. Posebno je potrebno istaknuti pogonske nadzorne, sigurnosne i zaštitne funkcije kao što su: prigušenje prenaponskih tranzijenata, automatska samoinicirajuća vrlo brza aktivna zaštita od strujnih preopterećenja i kratkog spoja (samoinicirajući i samonadzirani prekid struje regulatora u vremenu 10-100us, samostalni pokušaj ponovne uspostave regulacije, striktni komunikacijski protokol veze s procesorom razdjelnika, dijagnostika i memorija kvarova, te signal ispada (kvara) regulatora ili prorade zaštitnih uređaja s automatskim uklopom premoštenja regulatora (bypass), automatsko premoštenje pod kontrolom procesora razdjelnika po nalogu regulatora u slučaju kvara regulatora ili prorade zaštite u razdjelniku.

Slične zaštite su ugrađene i u sklop razdjelnika, s odgovarajućom funkcijom i selektivnosti. Razdjelnik ima ugrađena višestruka prigušenja i zaštitu od tranzijentnih prenapona, zaštite od nadstruje i kratkog spoja, te temperature zaštite. Ova visoka razine zaštite osigurava praktično punu raspoloživost funkcije napajanja instalacije (puni pogon u slučaju kvara), te vrlo visok stupanj zaštite opreme u razdjelniku i instalacije. Svim funkcijama razdjelnika upravlja procesorski kontroler PRO-RN koji ima interaktivno korisničko sučelje ( displej i funkcijsku tastaturu ) pomoću kojeg korisnik može pratiti parametre upravljanja i regulacije razdjelnika.

Izlazni regulirani napon ima neizmjenjen valni oblik ulaznog napona mreže praktički bez unosa izobličenja ( THDu < 0,2 % ), zahvaljujući PWM regulaciji i vrlo učinkovitom harmoničkom prigušenju. Opsezi regulacije su: osnovni opseg  $\pm 10\% \text{ Uul}$ ; te prošireni opseg  $\pm 18\% \text{ Uul}$  ili po zahtjevu. Nazivni izlazni napon je tvornički namješten na 230 V ili prema zahtjevu korisnika ( moguća je opcija sa ručnim podešavanjem na kontroleru PRO-RN od strane korisnika ). Efikasnost regulacije je vrlo visoka, veća od 95%.

Razdjelnici se proizvode u dvije izvedbe: izvedba za unutrašnju ugradnju (čelični limeni ormar s poliuretanskim ili epoksidnim premazom) i izvedba za vanjsku ugradnju (ojačani poliesterski ormar) u izvedbama prolazne snage: oznaka osnovni opseg (prošireni opseg)  $x=1-3 \times 4(2) \text{ kVA}$ ,  $x=2-3 \times 7(4) \text{ kVA}$ ,  $x=3-3 \times 14(7) \text{ kVA}$ ,  $x=4-3 \times 25(12) \text{ kVA}$ .