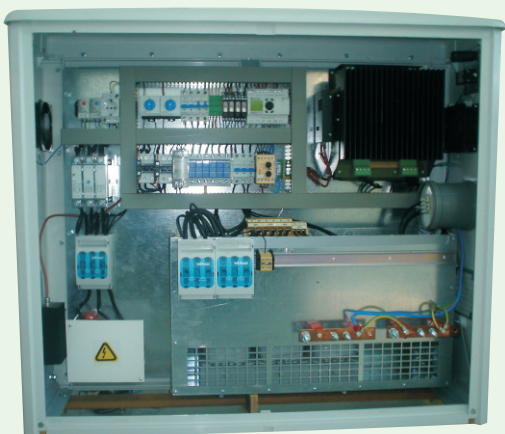


## Razdjelnici regulacije vanjske i unutarnje rasvjete ELREM PRO-RRx

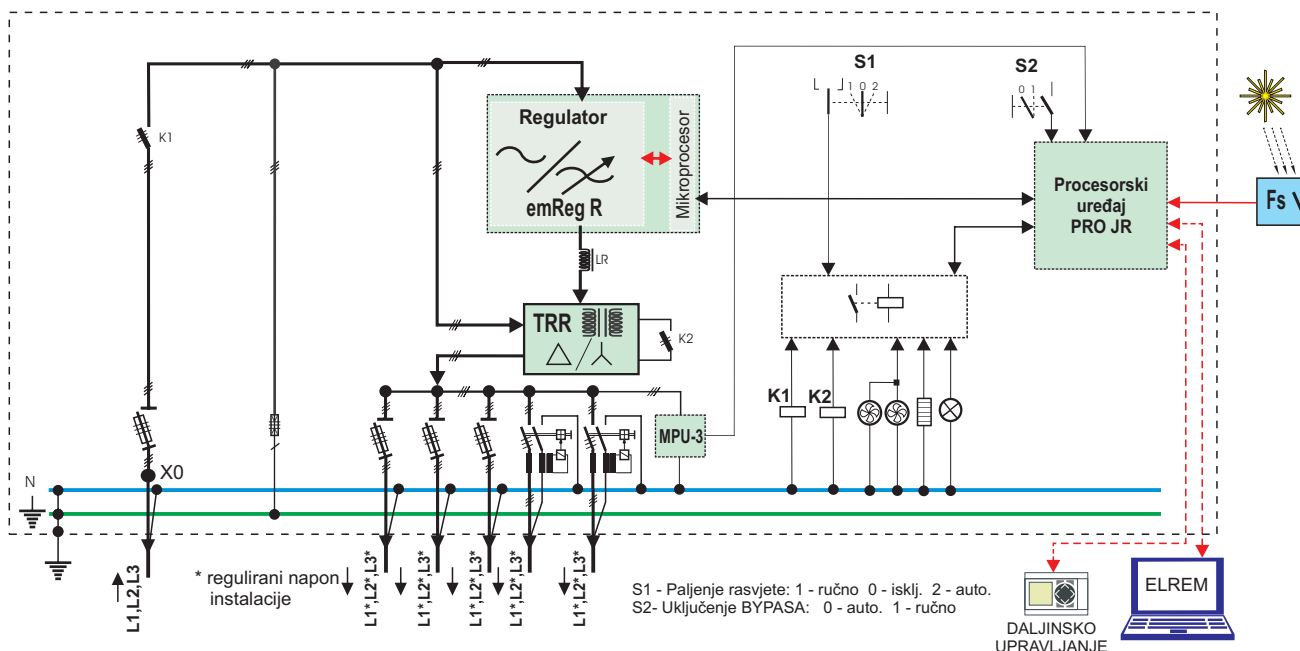


### Tehnički podaci:

Nazivna snaga:  $x=1$ —3x2kVA;  $x=2$ —3x4kVA;  $x=3$ —3x7 kVA;  $x=4$  - 3x12 kVA  
Napajanje: 3x400/230 V,50 Hz  
Tolerancija napona:0,85 – 1,1 Un  
Regulacija: PWM 0%,50(60) - 100% rasvijetljenosti (žarna nit;halogena-12Vdc+230Vac;neonska-230V/xkV;NaV;HQI)  
Točnost regulacije: +/- 0,2%  
Ukupni toplinski gubici:< 3%  
Temperatura okoline: -25 - 30 o C  
Hlađenje:prisilno 30m3/h  
Relativna vlažnost: kl. F rel.vl.(10-95%)  
Kućiče:1130x1000x320 mm(ojačani poliester),IP43,montaža na temelj

Razdjelnici i regulatori su sukladni hrvatskim standardima HRN EN 50274:2002,HRN EN 60439-1:1999/A1:2004,HRN EN 60947-4-3:2005, HRN EN 61000-3-2:2001 i HRN EN 61000-3-3:1997 i važećim propisima-zadovoljava uvjete HEP-a i sukladan je sa zahtjevima Pravilnika o električnoj opremi namijenjenoj za uporabu unutar određenih naponskih granica (NN br. 135/2005),Pravilnika o elektromagnetskoj kompatibilnosti (EMC) (NN br. 16/2005) te EU Direktivom 2004/108/EC.Izdajemo proizvodne i ispitne ateste i izvještaje o sukladnosti i kvaliteti nakon izvršene ugradnje i probnog pogona.

### BLOK SCHEMA



Razdjelnik regulacije vanjske i unutarnje rasvjete ELREM PRO-RRx opremljen trofaznim elektroničkim regulatorom **emReg-R** 3x400V i dodatnim transformatorom TRRn 400/42V je realiziran kao samostojeći ormar za uklop ,regulaciju i razvod instalacije javne rasvjete sa priključcima za 1-6 razvodnih kabela za napajanje standardnih izvora s plinom punjenim žaruljama-metalhalogene(HQI) i visokotlačni natrij(HPS,NaH).Razdjelnik se izrađuje prema projektu.

Funkcija regulacije relativnog intenziteta rasvjete je kontinuirana od 0%(halogena,neonska),50%(natrij visokog tlaka-NaV)(60% za metalhalogene-HQI) do 100%,te se izvodi kontinuirano ili u dva ili više stupnja na nivoima relativnog intenziteta,s mekim prijelazima.Vrijeme rada sa sniženim intenzitetom-štednog pogona je programski postavljeno i korisnik ga može mijenjati putem interaktivnog sučelja procesorskog uređaja,s do tri različita sezonska programa,vođena po upravljačkom programu u uređaju za nadzor i upravljanje razdjelnikom (procesorskom uređaju sa interaktivnim sučeljem-digitalnim LCD i funkcijskom tastaturom PRO-RRx). Regulator rasvjete ima podesivo ograničenje najvišeg radnog napona instalacije rasvjete u nivou 100%\* koji neće biti prekoračen u slučaju porasta mrežnog napona iznad granične vrijednosti(dodatna opcija-limitMAX),te tako ograničavajući najveći dopušteni napon napajanja rasvjetne instalacije na odgovarajuću vrijednost koja ne ovisi o nadnaponima u mreži,značajno doprinosi produženju vijeka uporabe izvora.

Regulator ima kontroliranu temperaturu i aktivnu dvostupanjsku zaštitu u slučaju termičkog preopterećenja;te sve ostale potrebne zaštite:prenaponsko prigušenje i dvostupanjsku prenaponsku zaštitu od tranzijenata odvođenjem energije nadvišenja, iznimno brzu aktivnu nadstrujnu i zaštitu od kratkog spoja(samoinicirajući i samonadzirani prekid struje regulatora u vremenu 10-100us,samostalni pokušaj ponovne prorade,kontrolni i sigurnosni protokoli s procesorom razdjelnika,dijagnostiku s pamćenjem kvarova,te signal ispada(kvara ili prorada najvišeg stupnja zaštite)regulatora koji predstavlja zahtjev procesoru razdjelnika za automatskim uklopom premoštenja regulatora(bypass).

Slične zaštite su ugrađene i u sklop razdjelnika, s odgovarajućom funkcijom i selektivnosti. Razdjelnik ima ugrađena prigušenja i zaštite od tranzijentnih prenapona, zaštite od nadstruje i kratkog spoja, te temperature kontrole (hlađenje i grijanje) i zaštite. Ova visoka razine zaštite osigurava praktično punu raspoloživost funkcije napajanja rasvjete (puni pogon u slučaju kvara), te vrlo visok stupanj zaštite opreme u razdjelniku i instalacije.

Ova vrsta regulatora rasvjete ne utječe i nije ovisna o valnom obliku i faktoru snage instalacije. Regulirani napon ima sinusni valni oblik napona pojne mreže bez unosa izobličenja (THDu < 0,2 %), zahvaljujući PWM regulaciji i vrlo učinkovitom harmoničkom prigušenju. Efikasnost regulacije je vrlo dobra, bolja od 97%. Uključenje rasvjete je predviđeno za razne opcije: uklop u pojnoj točki, daljinski i lokalno putem foto-releja Fs (luxomata).

Standardne funkcije su:

*-uklop lokalno signalima iz:*

- foto-releja (luksomat-dodatna oprema\*\*)
- po upravljačkim programima uklopa i regulacije u uređaju za nadzor i upravljanje razdjelnikom-procesorskom uređaju PRO - Rx sa interaktivnim sučeljem-digitalnim displejem i funkcijskom tastaturom. Funkcija uklopa je predviđena kao rezervni način uključenja (po upisanoj godišnjoj tablici izlaska/zalaska sunca DHMZ).

*-regulacija relativnog intenziteta rasvjete:*

- PWM (pulsno-širinska modulacija) regulacija napona primara dodatnog transformatora u serijskom spoju, fazno spregnuta (trokut)
- ne utječe i nije ovisna o valnom obliku i faktoru snage instalacije rasvjete
- kontinuirana u stand. opsegu od 0% (halogena, neonska), (50% NaV, 60% za metalhalogene izvore) do 100% relativnog intenziteta;
- intervali rada sa sniženim intenzitetom su programski podesivi
- korisnik parametre (intervale i relativni intenzitet) može mijenjati putem interaktivnog sučelja procesorskog uređaja

*-nadzor i zaštita regulatora rasvjete:*

- procesorski kontroler regulatora, s dijagnostikom i memorijom kvarova/prorada zaštite
- aktivnu dvostupanjsku zaštitu regulatora u slučaju termičkog preopterećenja
- prenaponsko prigušenje i dvostupanjsku prenaponsku zaštitu od tranzijenata odvođenjem energije nadvišenja
- iznimno brzu aktivnu nadstrujnu i zaštitu od kratkog spoja (samoinicirajući i samonadzirani prekid struje regulatora u vremenu 10-100us)
- samostalni pokušaj ponovne prorade, kontrolni i sigurnosni protokoli s procesorom razdjelnika
- signal ispada (pojava kvara ili prorada najvišeg stupnja zaštite) regulatora koji predstavlja zahtjev procesoru razdjelnika za automatskim uklopom premoštenja regulatora (bypass) sklopnikom

*-nadzor i zaštita razdjelnika regulacije rasvjete:*

- procesorski kontroler razdjelnika PRO - Rx, s dijagnostikom i memorijom kvarova/prorada zaštite, brojači sati rada po nivoima intenziteta,
- bypass funkcija-rad u režimu premoštenja u slučaju kvara i/ili prorade zaštite
- kontrolirana temperatura-grijanje (100W s termostatom) i hlađenje (filtrirani usis i prisilno ventilirani otkis zraka s termostatom), alarmni termostat
- aktivnu dvostupanjsku zaštitu razdjelnika u slučaju termičkog preopterećenja (kvar hlađenja)
- prenaponsko prigušenje i dvostupanjsku prenaponsku zaštitu od tranzijenata odvođenjem energije nadvišenja
- brzu nadstrujnu i zaštitu od kratkog spoja, selektivno s razvodom
- dvostruko prigušenje (filtracija) harmoničkih izobličenja i tranzijenata (THDu < 0,2 %)
- system zaštite od dodira dijelova pod naponom, nadstruje i kratkog spoja TN-C

*Standardna izvedba je:*

- za vanjsku ugradnju (ojačani poliesterski ormar-IP43, uzemljeni metalni dijelovi, izolirano kućište)
- u izvedbama prolazne (nazivne) snage: oznaka x=1 - 3 x 2 kVA, x=2 - 3 x 4 kVA, x=3 - 3 x 7 kVA, x=4 - 3 x 12 kVA.

*Standardni opseg isporuke:*

- fco proizvodni pogon Rakitje, ispitani, zapakirani, utovareni, s ispitnim protokolima, tipskim atestima i Izjavama o sukladnosti proizvoda
- garancija 2 godine po standardnim uvjetima za naše proizvode
- osiguran servis i rezervni dijelovi u garantnom roku i 7 godina nakon njegovog isteka

Dopunske funkcije po zahtjevu su:

-regulacija lokalno:

-PWM(pulsno-širinski-modulirana)regulacija napona u serijskom spoju s dodatnim naponskim transformatorom, fazno nezavisna(zvijezda)

-prošireni opseg regulacije(min 35%)

- limitMAX = podesivo ograničenje najvišeg radnog napona instalacije rasvjete u nivou 100%

- stabMAX = stabilizacije napona u nivou 100% na 230V(ili po zahtjevu)

- stabREG = stabilizacije maksimalne vrijednosti napona u nivou 100% na podesivoj vrijednosti

- saveENERGY-1 = uštedenu energiju izračunava processor razdjelnika na osnovi obračuna sati rada u svakom nivou regulacije;

- sistem zaštite od dodira dijelova pod naponom i nadstruje/kratkog spoja se izvodi prema projektu/ zahtjevu(diferencijalna strujna zaštita,magneto-termički prekidači,visokoučinski osigurači s rastavnim podnožjima)

Dopunska izvedba po zahtjevu:

-za unutarnju ugradnju(čelični limeni ormar s poliuretanskim ili epoksidnim -IP43,uzemljeni metalni dijelovi)

-IP 54 za sve izvedbe

-u izvedbama prolazne(nazivne) snage:oznaka x=2a - 3 x 5 kVA, x=3a - 3 x 10 kVA,

Dopunski opseg isporuke:

-fco gradilište,ispitan,zapakiran,utovaren,s ispitnim protokolima,tipskim

atestima i Izjavama o sukladnosti proizvoda

-ispitivanje funkcije nakon montaže i puštanje u pogon,izdavanje protokola o puštanju u rad

-ugovoren interventni servis u garantnom roku

-ugovoren redovni servis u garantnom roku

Dodatne usluge po zahtjevu:

- revizija i prilagodba projekta(od strane renomiranog ovlaštenog inženjera-projektanta javne rasvjete)

- savjetovanje s projektantima, stručnim osobljem investitora, službama održavanja-predavanje i praktični dio

\*- kontinuirana regulacija omogućuje meke prijelaze intenziteta (nema prenaponskih nadvišenja i poteznih strujnih naleta i kratkotrajnog rada u praznom hodu prilikom preklapanja prigušnica/transformatora pod punim opterećenjem-što je izrazito loše(-svojstvo regulatora rasvjete sa skokovitim prijelazom)za instalaciju i svjetiljke,HID-plinom punjeni izvori su osjetljivi na nagle promjene napona i propade struje(gase se , ne pale se ponovo kod nižeg napona-u regulaciji,ovo svojstvo je izrazitije s protokom živonog vijeka izvora,a pogađa najprije izvore na krajevima kraka kablenskog razvoda(veći pad napona);

\*\* - dodatna oprema nije u opsegu i roku isporuke razdjelnika,već sustava daljinskog nadzora