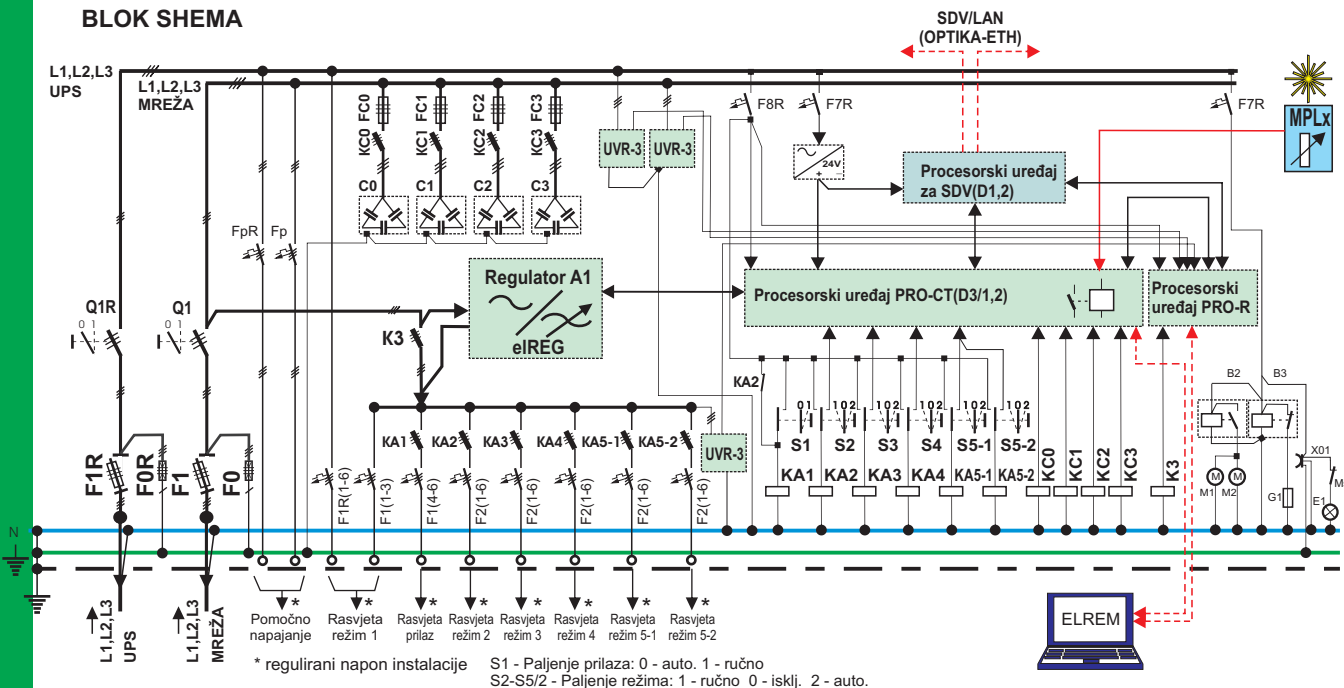


Razdjelnici tunelske rasvjete ELREM PRO-TRx



Razdjelnici i regulatori su sukladni hrvatskim standardima HRN EN 50274:2002, HRN EN 60439-1:1999/A1:2004, HRN EN 60947-4-3:2005, HRN EN 61000-3-2:2001 i HRN EN 61000-3-3:1997 i važećim propisima-zadovoljava uvjete HEP-a i sukladan je sa zahtjevima Pravilnika o električnoj opremi namijenjenoj za uporabu unutar određenih naponskih granica (NN br. 135/2005), Pravilnika o elektromagnetskoj kompatibilnosti (EMC) (NN br. 16/2005) te EU Direktivom 2004/108/EC. Izdajemo proizvodne i ispitne ateste i izvještaje o sukladnosti i kvaliteti nakon izvršene ugradnje i probnog pogona.

BLOK SHEMA



ELREM d.o.o. proizvodi sustav uređaja za regulaciju rasvjete u prilagodnim zonama i unutrašnjoj zoni, te odlaznoj zoni tunela. Sustav regulacije radi po funkciji luminancije (sjajnosti) prilazne zone tunela L20 prema preporukama CIE 88/90. Regulacija je automatska i proporcionalna na način da se s promjenom vanjskog osvjetljenja u prilaznoj/odlaznoj zoni tunela odgovarajuće mijenja rasvjetljenost/sjajnost prilagodnih zona tunela.

Sustav se sastoji od: svjetlosne sonde (senzora luminancije/rasvjetljenosti) MPLx, sa signalnim izlazom 4 - 20 mA, jedan ili više razdjelnika tunelske rasvjete (prema projektu) s ugrađenim kompletom za regulaciju rasvjete ELREM PRO odgovarajuće zone tunela (regulatori rasvjete eIReg / emReg R - NaV, procesorski uređaj za upravljanje PRO-CT i PRO-R) i pripadne sklopne opreme (izborne preklopke, zaštitni prekidači, sklopnici i dr.).

Regulacijom rasvjete se upravlja procesorski (automatski - lokalno/ručno - daljinski) i izvodi se u kompozitnom (skokovito + kontinuiranom) načinu. Razdjelnik može raditi u lokalnom, automatskom ili ručnom, načinu upravljanja ili upravljan daljinski. U razdjelnike se ugrađuje i prema sustava za daljinski nadzor. Kućište razdjelnika je izrađeno od aluminija ili čelika, obojeno poliuretanskom ili epoksidnom bojom sa standardnim bojama. Razdjelnici regulacije tunelske rasvjete smješteni su u protupožarno zaštićenim nišama tunela. Razdjelnik se izrađuje u izvedbama $x=1(3 \times 2 \text{ kW})$, $x=2(3 \times 4 \text{ kW})$, $x=3(3 \times 7 \text{ kW})$, $x=4(3 \times 12 \text{ kW})$ ili po zahtjevu.

Navedeni sustav regulacije tunelske rasvjete je izveden i u funkciji je na svim tunelima na autocestama Rijeka - Zagreb, Zagreb - Goričan, Zagreb - Macelj i Zagreb - Split - Šestanovac-Ravča, te brojnim tunelima na državnim cestama (D-404, Riječka obilaznica, Brze ceste Šibenik-Drniš i Dugopolje-Sinj, i druge).